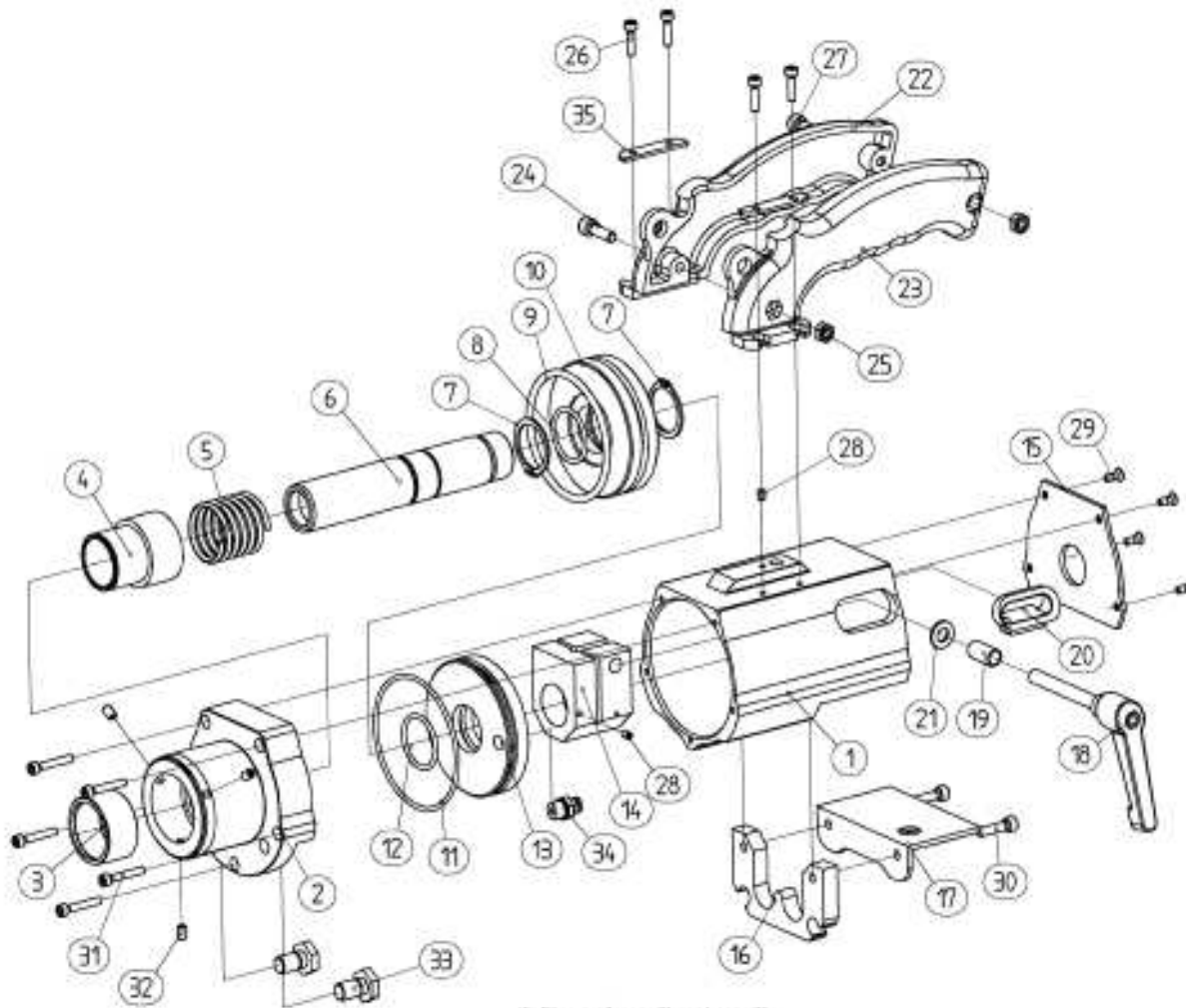




WELDING TECHNOLOGIES

## PINCE C NUE / C GUN BODY – YB200410N



N°	ARO ref / p n°	Description
1	101017357	Corps de vérin alu / cylinder body
2	101005213	Nez de pince nu / naked gun nose
3	101005212	Bague alu / aluminum bush
4	101005211	Bague noire / black bush
5	101016278	Ressort de rappel / spring
6	101016279	Axe vérin / cylinder shaft
7-8-9-10	103095363	Kit piston mobile / mobile piston kit
11-12-13-34	103095368	Kit piston fixe / fixed piston kit
18	101016280	Ens poignée de serrage vérin / cylinder handle sub assy
19	101016281	Entretoise poignée de serrage vérin / cylinder handle spacer
20	101002512	Guide poignée / handle guide
22	JLO-1394023003	Demi poignée coté droit / RH half handle
23	JLO-1394023006	Demi poignée coté gauche / LH half handle
32	101005214	Vis réglage nez / nose adjustment screw
35	103044569	Bride fixation / fixation plate
4-7-8-9-10-11-12	101002511	Kit de réparation vérin / cylinder repair kit
14	101016282	Noix de fixation / arm holder

Le sous ensemble pince nue YB200410N n'inclus pas le porte-électrode mobile n°00262568 ni le bouton poussoir 15532120, à commander séparément.

The sub assembly YB200410N does not include the mobile shank n° 00262568 and the button n°15532120 - to be ordered separately if needed.

ARO WELDING TECHNOLOGIES SAS

1 avenue de Tours, BP40161, 72500 CHATEAU DU LOIR – France – [www.arotechnologies.com](http://www.arotechnologies.com)