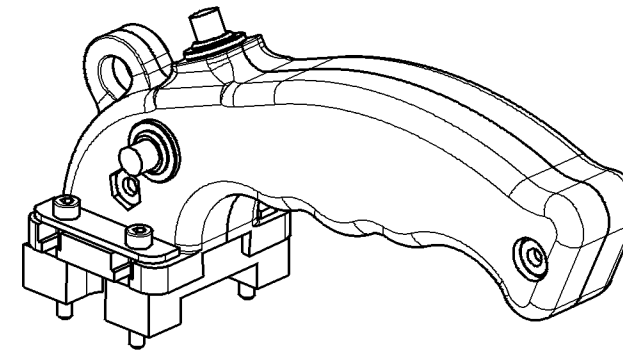



#	ARO	Description	Qty
1	JL0-1394023003	Demi poignée	1
2	103068782	Demi poignée	1
3	02021006	H, ISO 4032 - M6 - 8 ZN	2
4	10920258	CH C, ISO 4762 - M6x20 - 8.8 ZN	1
5	10920254	CH C, ISO 4762 - M6x16 - 8.8 ZN	1
6	15532120	1223 C2 APEM	1
7	103068694	-	1
8	103044569	-	2
9	10920176	CH C, ISO 4762 - M4x30 - 8.8 ZN	4
10	101016025	1223 C3 APEM	1



04	Ajout bouton 101016025	H.PLOT	10/12/2013
03	10920254 était 10920258 (50...12559)	G. BELLECULEE	09/04/2013
02	10920260 était 10920258 (50...12485)	G. BELLECULEE	04/04/2013
01	Mise à jour suivant nomenclature (50...12447)	G. BELLECULEE	18/03/2013
I / R	Modification / Modification	Nom / Name	Date / Date

	Matière / Material: N/A		Masse (kg) / Mass (kg): 0,277		Planche / Sheet: 1/1	
	Désignation / Title: SOUS-ENSEMBLE POIGNEE					
	Plan N° / Draw Nr: 103068762					
Format / Size: A3	Echelle / Scale: 2:3	Tol.Gén. / Gen.Tol.: ISO2768-mK	Créé par / Created by: H.PLOT	Type de doc. / Doc. Type: Assemblage	Indice / Revision: 04	
			Validé par / Checked by: ...	Date / Date: 11/12/2013		
Ce document est la propriété de ARO Welding Technologies S.A.S. tous droits réservés. Reproduction ou communication à des tiers interdite sous quelque forme que ce soit. This document is the property of ARO Welding Technologies S.A.S. all right reserved. Reproduction or release to third parties is forbidden in any form whatsoever.						