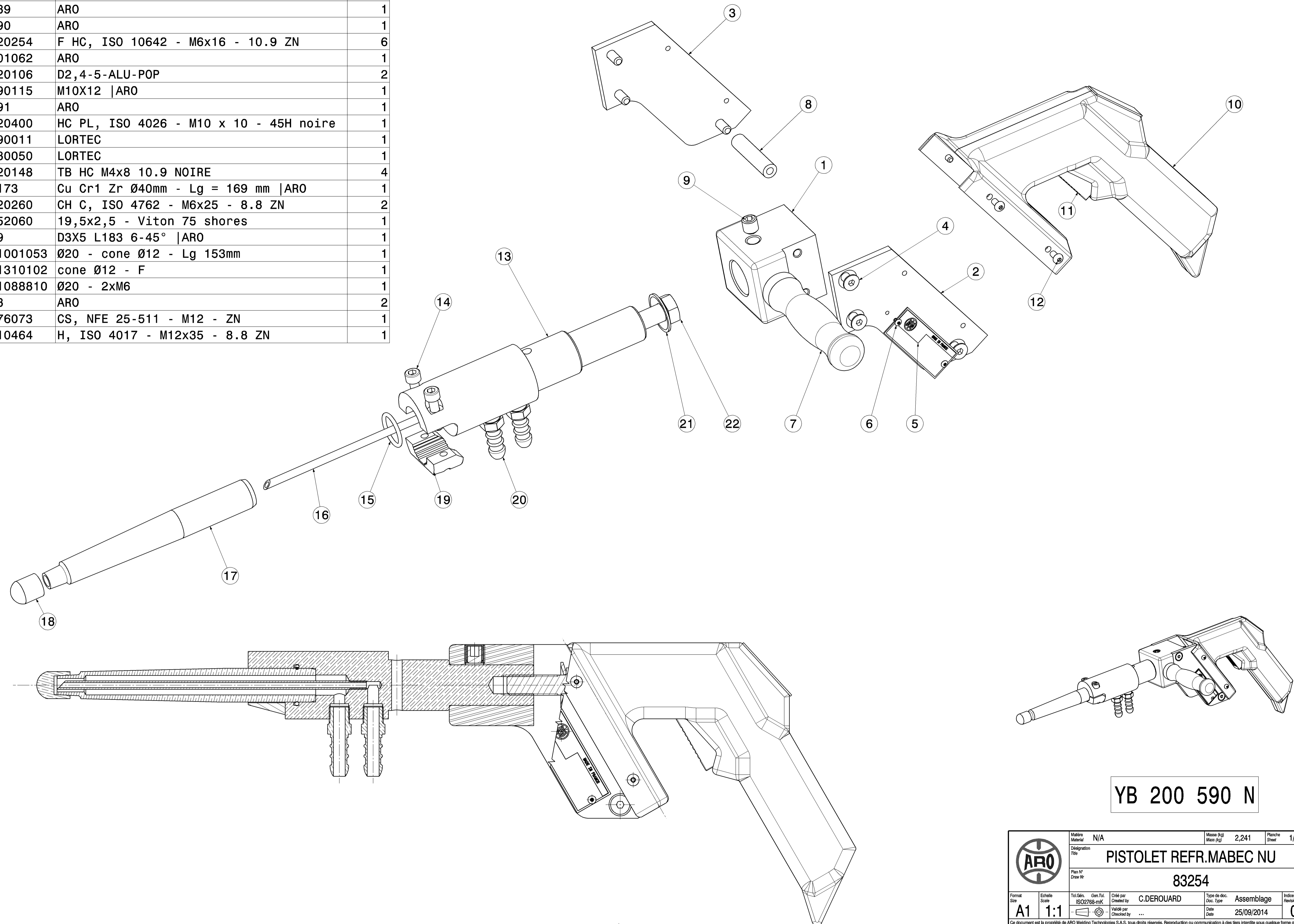


#	ARO	Description	Qty
1	F2067896	ARO	1
2	53389	ARO	1
3	53390	ARO	1
4	11020254	F HC, ISO 10642 - M6x16 - 10.9 ZN	6
5	16101062	ARO	1
6	91620106	D2,4-5-ALU-POP	2
7	88590115	M10X12 ARO	1
8	53391	ARO	1
9	12320400	HC PL, ISO 4026 - M10 x 10 - 45H noire	1
10	88590011	LORTEC	1
11	66880050	LORTEC	1
12	10220148	TB HC M4x8 10.9 NOIRE	4
13	175173	Cu Cr1 Zr Ø40mm - Lg = 169 mm ARO	1
14	10920260	CH C, ISO 4762 - M6x25 - 8.8 ZN	2
15	07152060	19,5x2,5 - Viton 75 shores	1
16	1849	D3X5 L183 6-45° ARO	1
17	P911001053	Ø20 - cone Ø12 - Lg 153mm	1
18	P911310102	cone Ø12 - F	1
19	P911088810	Ø20 - 2xM6	1
20	4538	ARO	2
21	03276073	CS, NFE 25-511 - M12 - ZN	1
22	10810464	H, ISO 4017 - M12x35 - 8.8 ZN	1



YB 200 590 N

	Matière / Material: N/A		Masse (kg) / Mass (kg): 2,241	Planche / Sheet: 1/1
	Désignation / Title: PISTOLET REFR.MABEC NU Plan N° / Draw N°: 83254			
Format / Size: A1	Echelle / Scale: 1:1	Tol.Gén. / Gen.Tol.: ISO2768-mK	Créé par / Created by: C.DEROUARD	Type de doc. / Doc. Type: Assemblage
		Validé par / Checked by: ...	Date / Date: 25/09/2014	Indice / Revision: 00

Ce document est la propriété de ARO Welding Technologies S.A.S. tous droits réservés. Reproduction ou communication à des tiers interdite sous quelque forme que ce soit. This document is the property of ARO Welding Technologies S.A.S. all right reserved. Reproduction or release to third parties is forbidden in any form whatsoever.